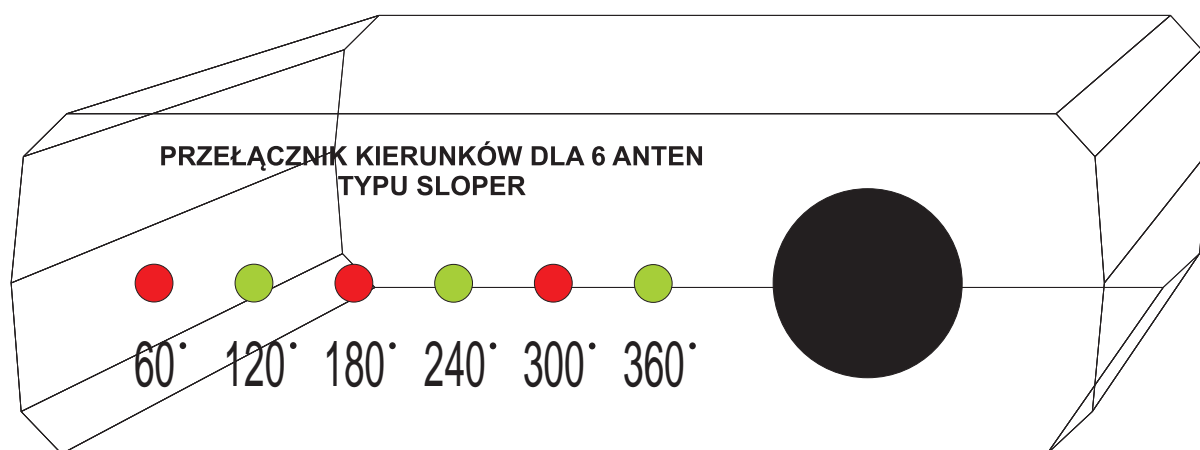
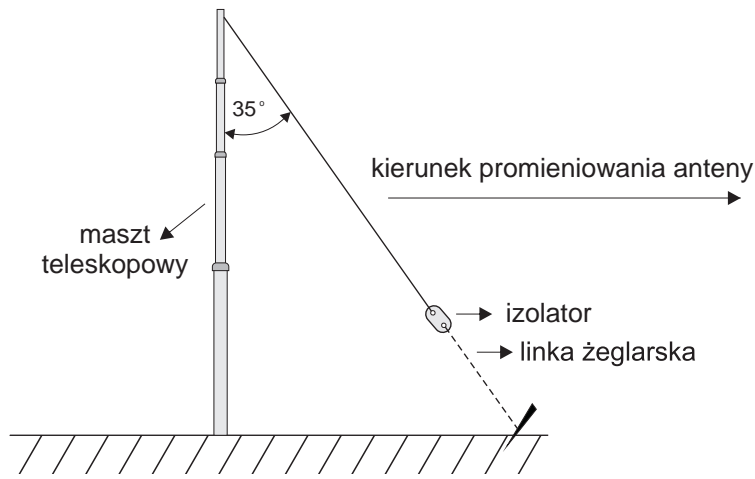


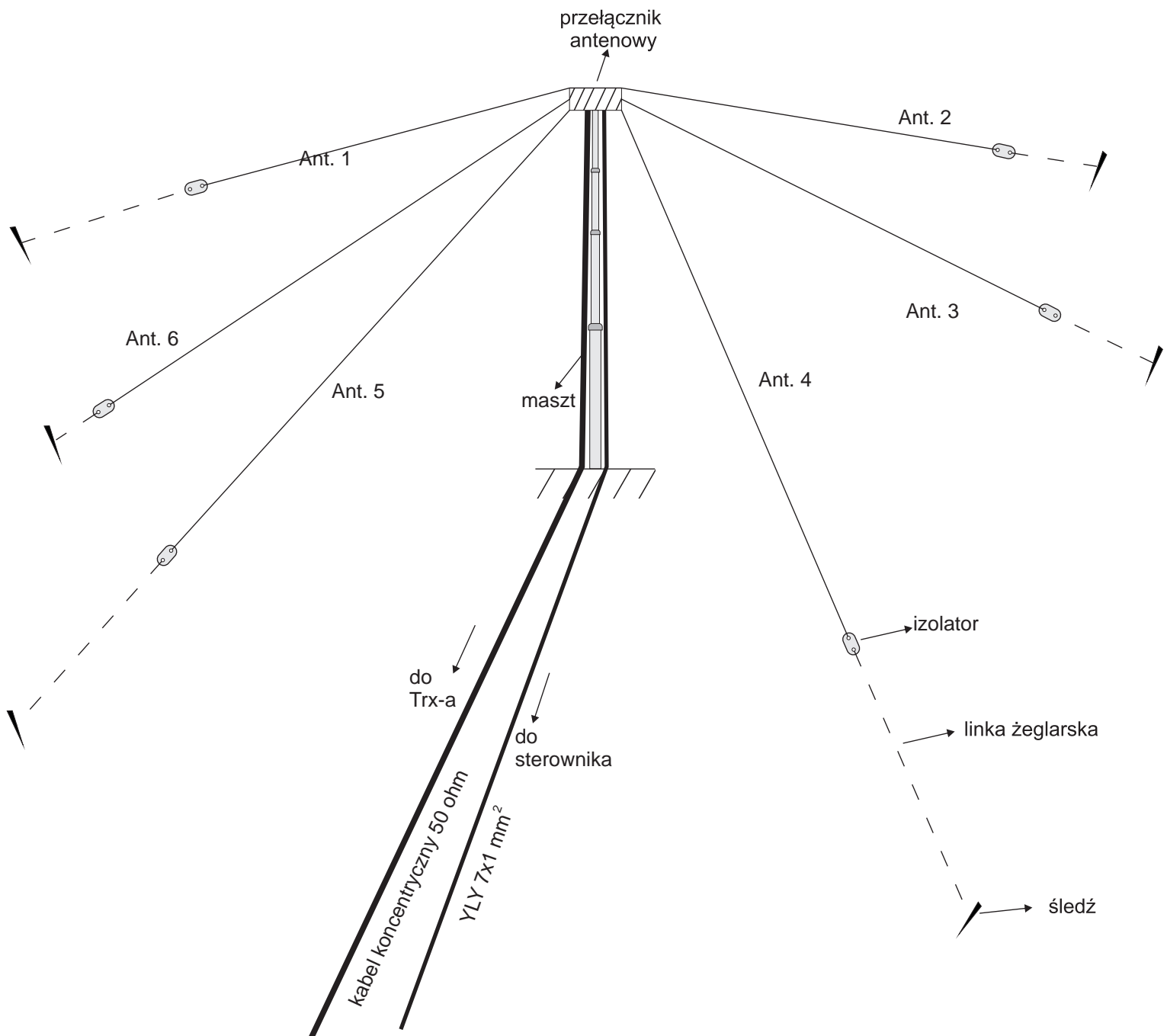
PRZEŁĄCZNIK KIERUNKÓW DLA SZEŚCIU ANTEN TYPU SLOPER

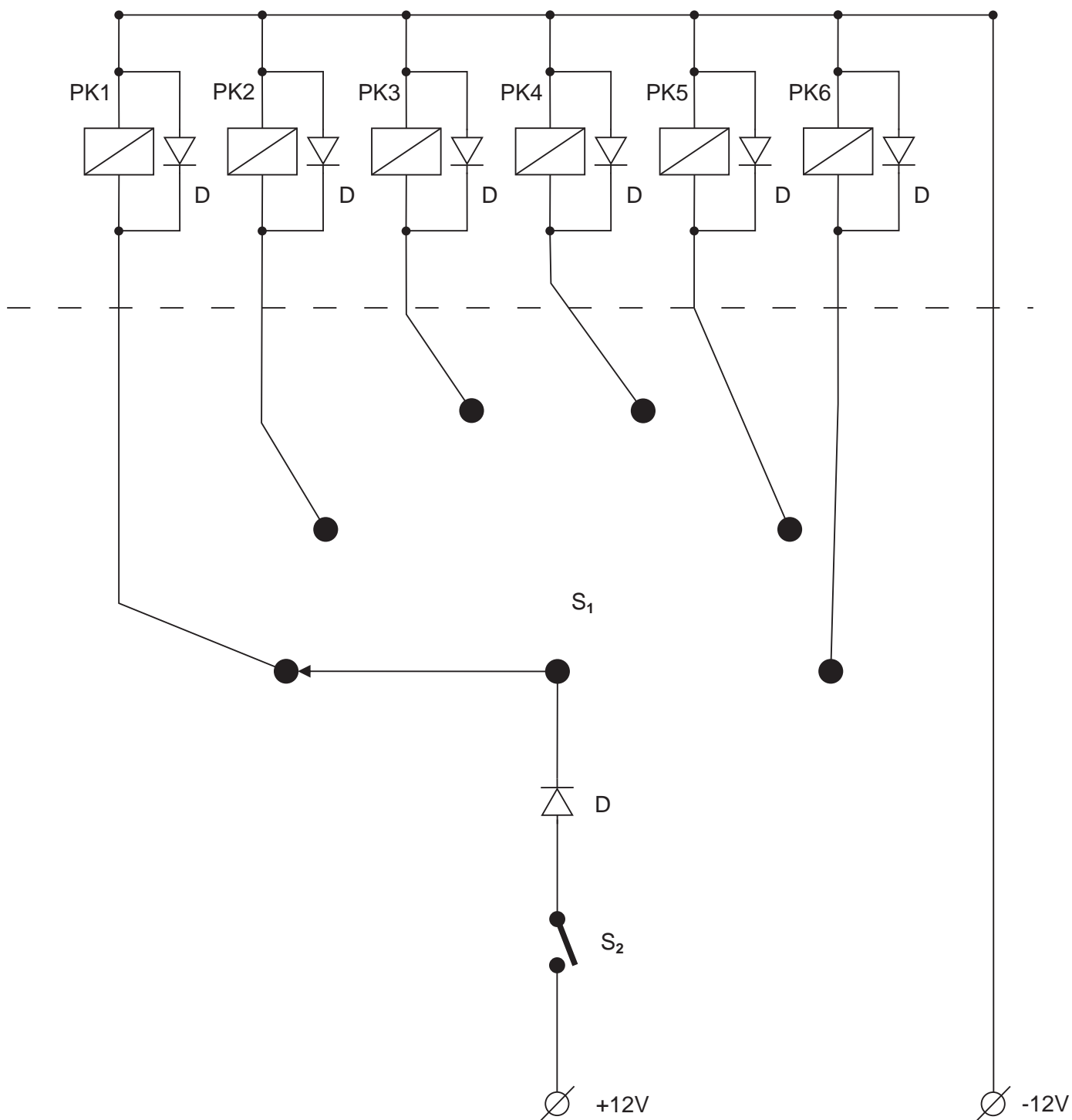


Opracował
SP6CYN i SP6GTN

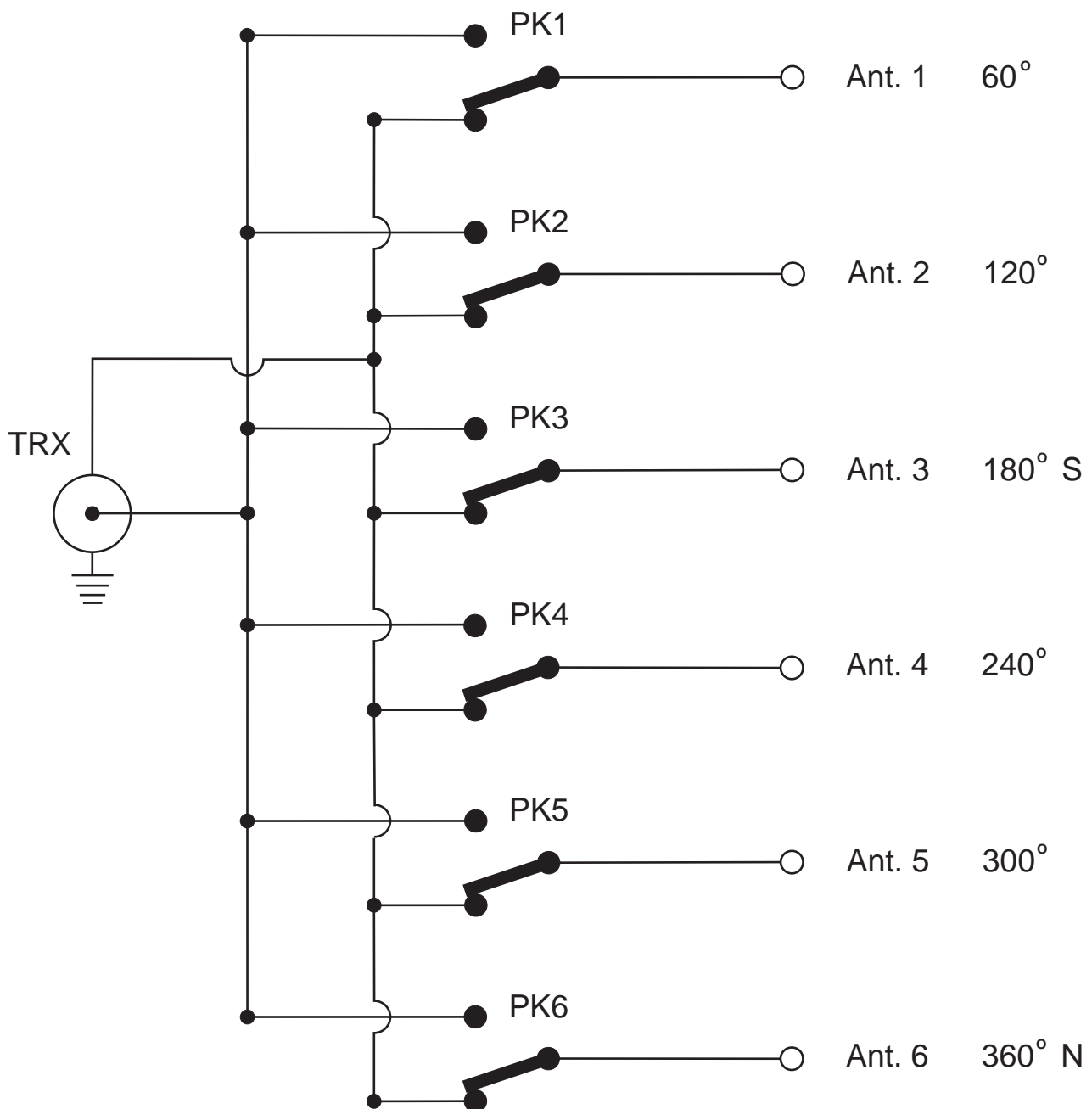


**Szkic konstrukcji
zestawu anten typu Sloper
na pasma KF
/ Opr. SP6GTN /**





**Sterownik do przełącznika anten typu Sloper
/ Opr. SP6CYN , SP6GTN /**



Zastosowanie przełącznika antenowego do przełączania sześciu anten typu sloper w różnych kierunkach. / Opr. SP6CYN , SP6GTN /

UWAGA !

Na rysunku wszystkie anteny zwarte są do masy.
Po podaniu napięcia na wybrany przekaźnik promieniuje w danym kierunku wybrana antena, a pozostałe pięć stanowi dla niej uziemioną przeciwwagę.